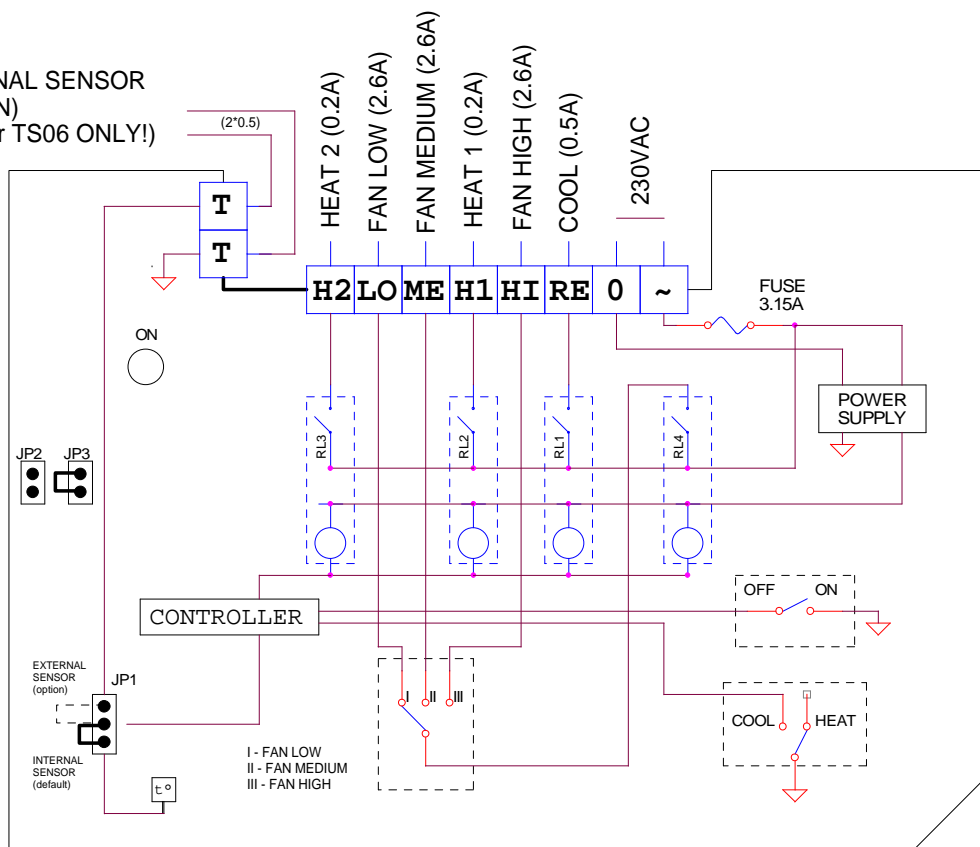
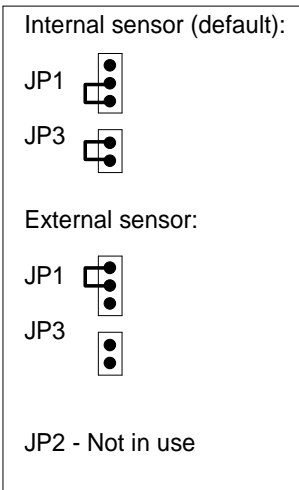


EXTERNAL SENSOR - מושחל בצינור
(OPTION) פלסטי מתאים
(TS05 or TS06 ONLY!)



DL - השהיית מפוח (30 שניות) - רק במצב חימום !
בדגם זה המפוח ימשיך לפעול 30 שניות לאחר הפסקת היחידה.

meitav-tec

Tel: 03-9626462 Fax: 03-9626620
email: support@meitavtec.com

Title: **EP6/220/SW**

Date: 10/04/2008

DWG No. 10261

3 Fix Switch 3 speed

2 Fan Delay

1 Original

No. Revision

10.04.08

18.03.08

26.05.05

Date

Print name: EP4-6 220V

Software name: EP6SWST04

Check sum: C13B

File name: EP6-220-SW.DSN

Drawn: P.Rechtman

Checked: A.Star

Approved: E.Roy